

TOLSUN®

PAREMENT ARCHITECTURAL
ET GESTION DES APPORTS SOLAIRES

- Brise soleil, 5ème façade, parement, grille
- Bâtiments tous types, Infrastructures
- Panneaux monobloc modulaires
- Pose horizontale, verticale, inclinée
- Inaltérable, linéarité parfaite, nombreuses options



MEISER®





Aujourd'hui dans le bâtiment, les grandes tendances sont à l'économie d'énergie, l'écologie, la simplicité. C'est pourquoi, valorisés par la réglementation, les brise-soleil sont plébiscités par les architectes. Eléments de confort thermique et de gestion des apports solaires, les brise-soleil associés à la ventilation naturelle présentent une alternative bioclimatique partielle ou totale au " tout climatisé " parfaitement crédible.

Encore faut-il offrir aux prescripteurs et entreprises une solution complète qui non seulement autorise une grande liberté d'expression, mais aussi une garantie de rendu et une réelle économie.

C'est ce qu'apporte le système TOLSUN de panneaux monobloc Aluminium .

Les avantages TOLSUN :

- Esthétique poussée : L'aspect des ventelles finement incurvées s'harmonise facilement à tous les projets. Les porteurs des panneaux rigides TOLSUN sont cachés derrière les ventelles d'où une lecture épurée des lignes de façade.
- Esthétique évolutive : TOLSUN est proposé aussi avec des pas de ventelle variables ou des ventelles perforées. Les aspects de surface sont extrêmement variés : anodisation ou coloris selon RAL. Sont également possibles des rendus spéciaux : Bois, fleurage de galvanisation coloré...

- Rendu Garanti et alignement parfait quelque soit la face vue, grâce au concept breveté de sertissage.



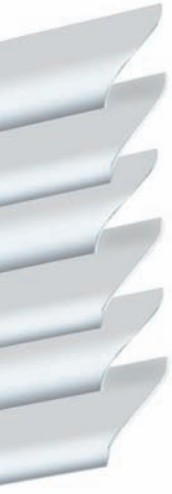
Ce mode de fabrication garantit une grande rectitude des panneaux et évite le fâcheux effet d'ondulation sur façades longues ou grandes surfaces, terrain de prédilection du TOLSUN.



Les panneaux sont rigides et légers. Les réglages sont limités au maximum, ce qui assure une parfaite linéarité.

Le rendu est donc indépendant de la qualité de pose.





- Simple : Toute une gamme d' applications en un seul produit :



Brise-soleil en auvent projeté horizontal ou incliné. Brise-soleil en protection verticale de verrière, en 5ème façade. Grille de ventilation, claustra, extraction de toiture. Habillage de cellules techniques, brise-vue.



- Solution complète, prête à poser : Notre Bureau d'étude conçoit votre solution et votre calepinage. Nous fournissons un système constructif complet, équipé des supports.

- Economique : Léger, réglages limités, facile à aligner, TOLSUN autorise des cadences de pose élevées. Il est constaté moins d'une demi-heure par m² et par personne. Rigide et autoporteur, TOLSUN limite voire supprime les ossatures. Pas de profils à fixer et à régler dans des montants d'ou un appréciable gain de temps sur chantier.



- Durable : l'utilisation exclusive de l'aluminium, généralement associé à un revêtement par poudrage électrostatique avec polymérisation au four, confère une longue pérennité aux vêtements du bâtiment traitées avec TOLSUN.

La réglementation

La RT2000 prend en compte l'effet des protections solaires. En effet même si le texte est assez pauvre sur le sujet, les logiciels légaux de calculs relatifs à la RT2000 intègrent les paramètres qui y sont liés . Ainsi le facteur solaire (FS) est-il calculé en tenant compte du facteur de captation solaire (ZTR) lié directement aux paramètres du brise soleil. Ceci a permis de redécouvrir les solutions de type brise-soleil car une protection solaire bien dimensionnée peut facilement diviser par 4 le facteur solaire des baies.

La RT2005 met en avant de façon encore plus poussée les solutions bioclimatiques telles les brise-soleil. En effet celle-ci intègre la climatisation dans le calcul et en fixe des limites communes de consommation pour les bâtiments, qu'ils soient refroidis ou pas.

TOLSUN a été testé dans toutes ses configurations verticales, horizontales ou inclinées, afin de mesurer dans chaque cas l'efficacité d'occultation solaire.

LE CAILLEBOTIS TOLARTOIS conseille les concepteurs sur le dimensionnement optimal selon la localisation, la saison et l'exposition (cf p. 11).

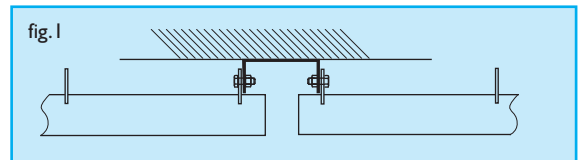
Applications

PAREMENT VERTICAL

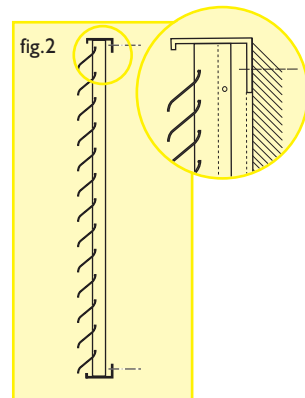
En parement vertical, TOLSUN est proposé généralement avec un système constructif de U porteurs (fig. 1) ou consoles (ph. 1). Les pas de ventelles serrés peuvent occulter complètement la façade (ph.2). Des acrotères sont également fréquemment fournis (fig.2)



Station épuration - Lattes (34)



C.H.R. - Anncy (74) Arch. Reichen et Robert

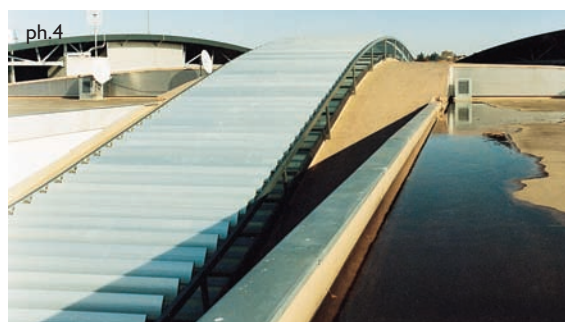


5ème FAÇADE - SURTOITURE

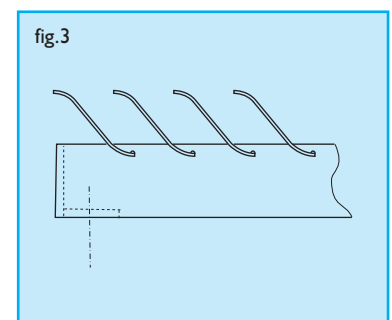
Pour les surtoitures ou 5ème façade, TOLSUN s'adapte au taux d'occultation souhaité, (ph.3 mixte 5ème façade-vertical, ph.4 sur verrière). Les panneaux sont livrés prêt à poser sur porteurs U (fig. 1), pattes de fixation (fig.3) sur cadre ou tout autre mode de pose souhaité.



Collège - St Georges (69)
Arch. Babylone avenue



Collège - Surtoiture



PARE-VUE - HABILLAGE D'EDICULES DE CLIMATISATION

Dans toutes ces applications verticales les panneaux à ventelles TOLSUN sont particulièrement adaptés :

- régularité sur grandes surfaces (ph.5, 5 bis et 6)
- simplicité en système d'extraction de toiture (ph.7 et 8)
- esthétique en ventilation naturelle (ph.9 et 10).

Les panneaux prêts à poser se montent indifféremment entre poteaux (fig.4), sur cadre fixe (fig.5) ou mobile (fig.6).



ph.6

Tertiaire - Macon (71)



ph.5

Viaduc - Plombières (13)



ph.5 bis

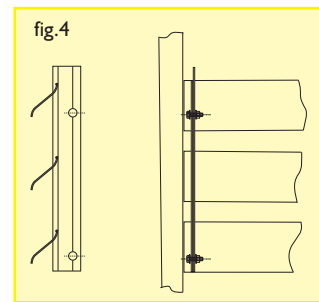


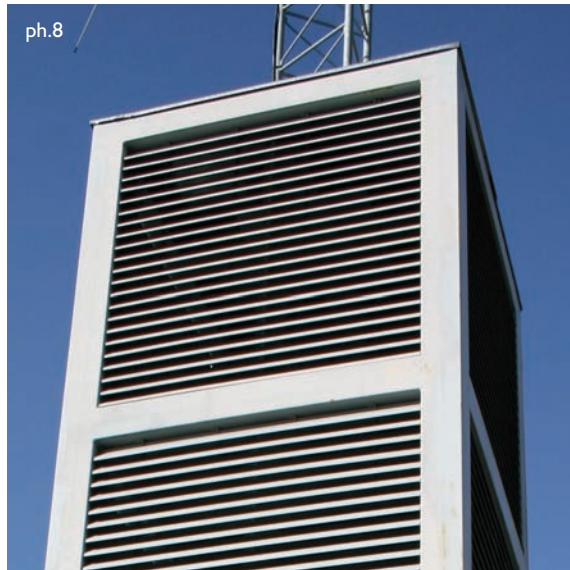
fig.4

VENTILATION NATURELLE, EXTRACTION DE TOITURE, BRISE SOLEIL VERTICAL



ph.7

Bourse du travail - Lyon (69)



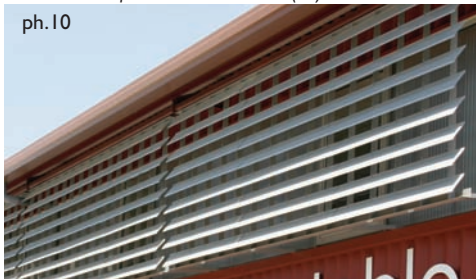
ph.8

Centre de secours - La Tour du Pin (73)



ph.9

Habitat collectif - Saint Denis Réunion (97)



ph.10

Centre commercial - Grenoble (38) Arch. Amplitude

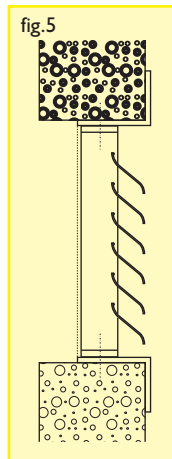


fig.5

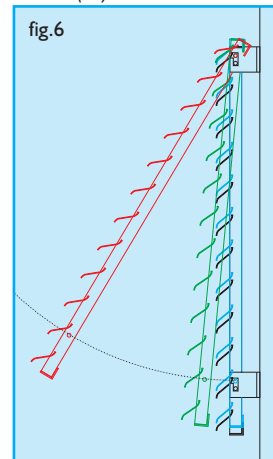


fig.6



Applications

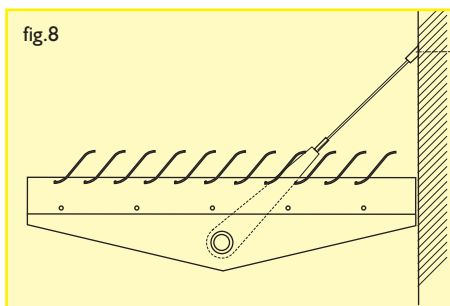
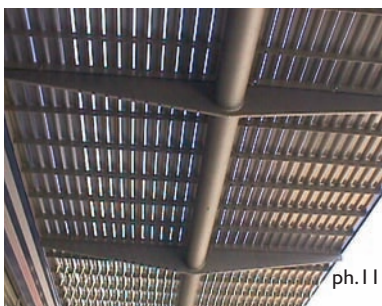
BRISE SOLEIL HORIZONTAL ou INCLINE

Les Brise-soleil en auvent projeté horizontal ou incliné apportent une large palette de solutions.

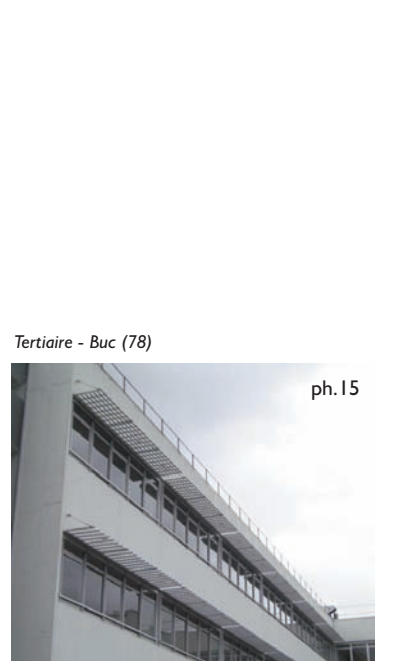
TOLSUN offre en plus la simplicité et la facilité du panneau monobloc livré sur demande avec son système de fixation complet. Avec l'expérience, les propositions de principe s'enrichissent du travail de co-conception avec les prescripteurs :

hauban central (ph. 11, 12 et 13, fig.8),

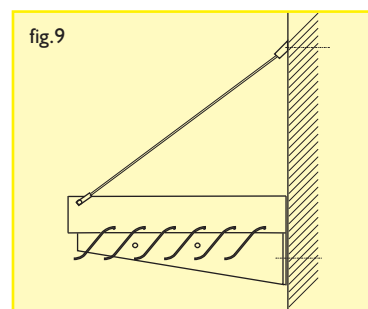
suspensions (ph. 14 et 15, fig.9) consoles, (ph. 16, 17, 18, fig.7)...

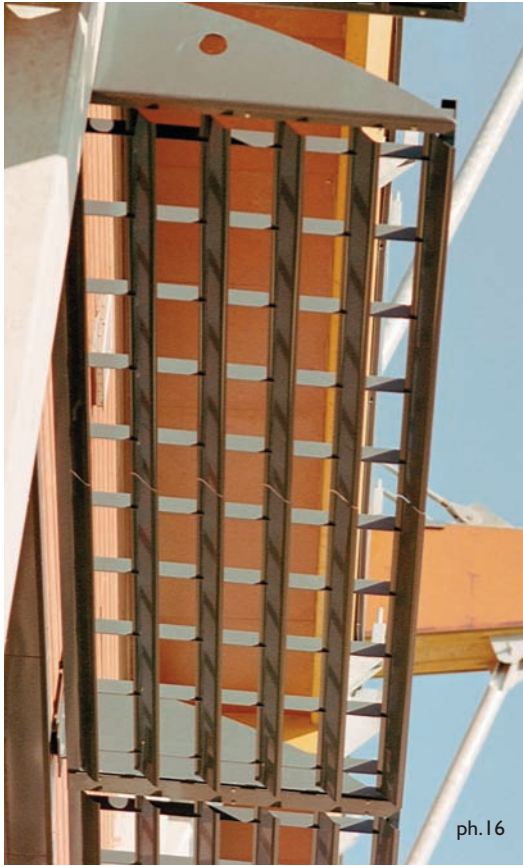


Lycée - Esch sur Alzette - Luxembourg.

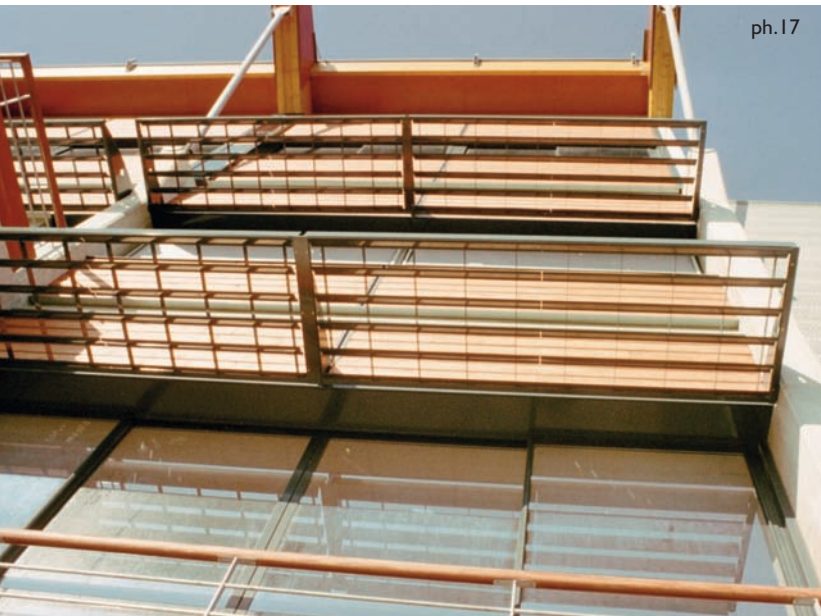


Tertiaire - Buc (78)

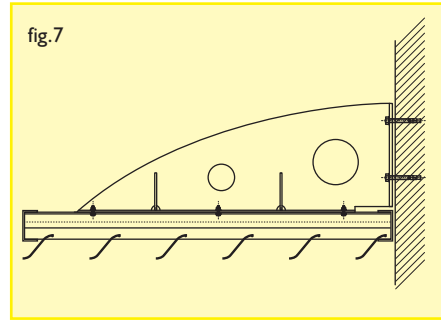




ph.16



ph.17



ph.18

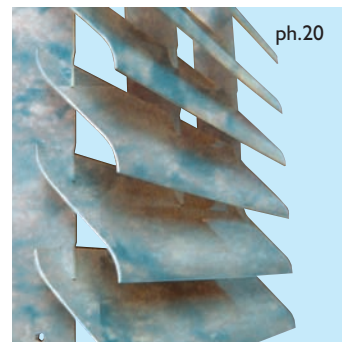
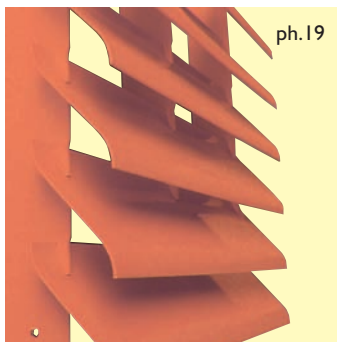
Patinoire. - Valence (24) Arch. Farraud

Les possibilités de rendu et Options

MATIERE et COULEUR

TOLSUN est exclusivement proposé en aluminium pour sa durabilité et sa légèreté.

- Poudrage électrostatique pour extérieur (polyester) selon RAL (ph.19)
- Rendus spéciaux (ph.20).



FACE VUE

La face arrière en doublage vertical ou la sous face en auvent projeté s'intègre bien au projet : la finesse des profils porteurs donne un rendu très proche quel que soit la face vue (ph.21, 22).

ph.21



ph.22



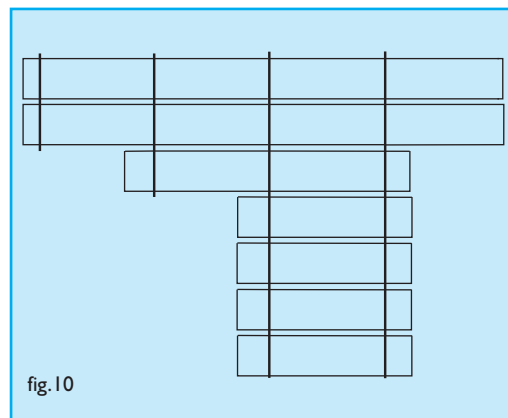
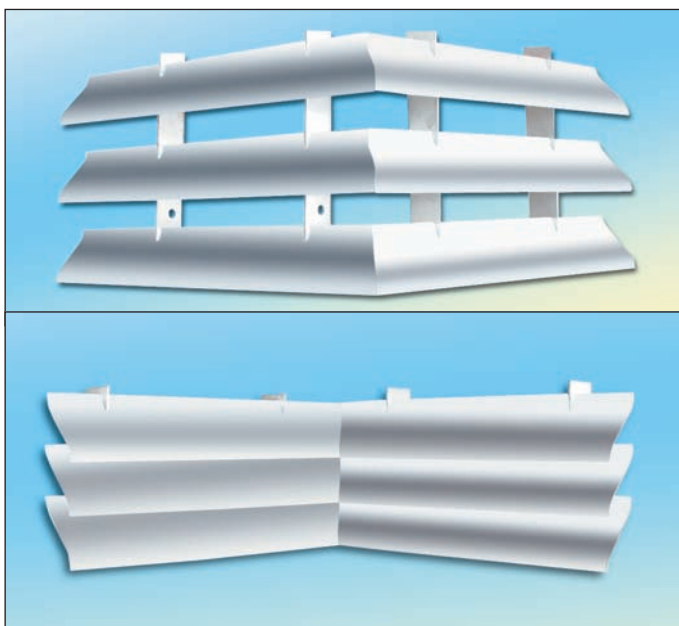
Patinoire. - Valence (24) Arch. Farraud



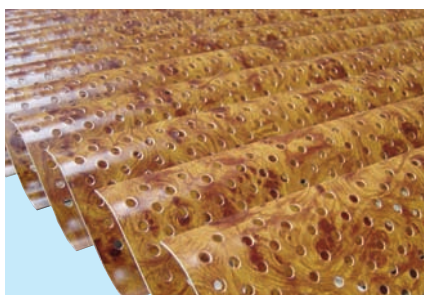
DECOUPE

Les angles entrants ou sortants sont réalisés à la demande par découpe laser de manière à assurer une jointure parfaite ne nécessitant aucun accessoire.

Des panneaux de formes variées (fig. 10) peuvent également être proposés. Cette faculté est exclusive du mode de construction en panneaux monobloc.



LAMES PERFORÉES

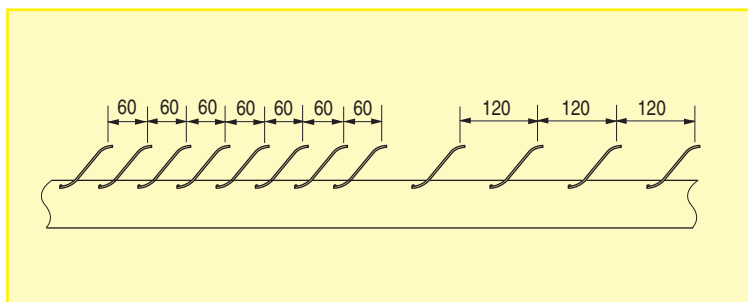


Cette variante est notamment recommandée pour créer une transparence en vue arrière dans les applications de doublage vertical.

Elle est également utilisée comme variable d'ajustement du taux d'occultation, par exemple pour les panneaux avec ventelles serrées.

PAS VARIABLE

Cette option permet de multiplier les possibilités, soit sur un même panneau, soit sur des panneaux voisins.



Spécifications - Caractéristiques

"APPLICATION-PRODUIT" type TOLSUN de LE CAILLEBOTIS TOLARTOIS ou équivalent en panneaux monoblocs à ventelles incurvées, fabriqué en "MATIERE" revêtu de "FINITION", de dimensions "LONGUEUR x LARGEUR" mm, avec une maille de "BARRE PORTEUSE x VENTELLE" mm, conforme aux règles NV 65 et 84. "

La formulation ci-dessus est un guide pour les prescripteurs et bureaux d'études. Certaines conditions d'application peuvent nécessiter leur modification le cas échéant.

APPLICATION - PRODUIT

Habillage vertical, Rideau de Baie, Sur toiture, 5ème façade, Sous-toiture, Auvent projeté, Brise-soleil Horizontal, Brise soleil incliné (préciser angle), Cache vue, Habillage d'édicule de climatisation, Grille de ventilation, Système d'extraction de toiture, Barrière anti-éblouissement...

MATIERE

Alliage d'Aluminium EN AW5754

FINITION

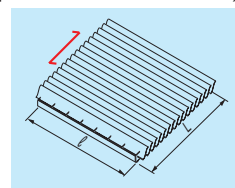
Brut, Anodisé, Laqué selon Nuancier RAL (polyester pour applications extérieures).

LONGUEUR x LARGEUR

Longueur sens porteur maxi L : 1500 mm

Largeur maxi ℓ : 2000 mm

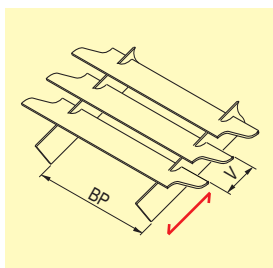
Entre les barres porteuses d'extrémité et le bord du panneau, le porte à faux mini des ventelles est de 85 mm.



L x ℓ (mm)

BARRE PORTEUSE x VENTELLE - MASSE

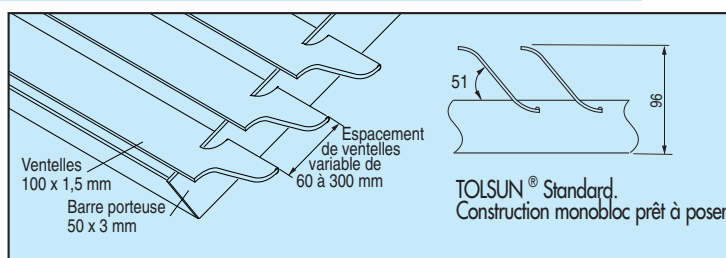
Mailles disponibles = Ecartement des barres porteuses BP x Ecartement des Ventelles V.



Maille B.P. x V (mm)	Masse kg/m ²
300 x 60	8,6
300 x 120	5,3
300 x 180	4,0
300 x 240	3,6
300 x 300	3,2

Autres dimensions ou mailles variables sur demande.

EPAISSEURS BARRE PORTEUSE - ANGLE VENTELLE



EFFICACITE EN OCCULTATION SOLAIRE

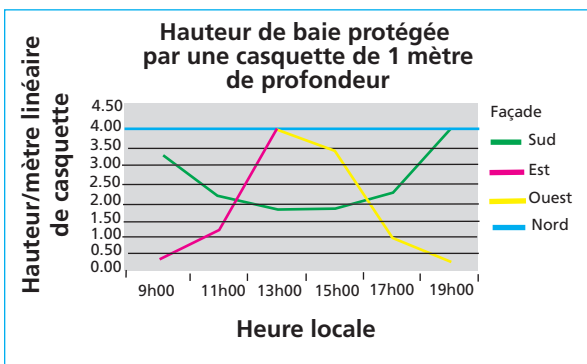
LE CAILLEBOTIS TOLARTOIS a fait réaliser un grand nombre de tests permettant de conseiller les prescripteurs et bureaux d'étude pour le dimensionnement des panneaux TOLSUN :

- Ombre portée ou Hauteur de Baie protégée dans les cas de Pose en auvent projeté Horizontal et Incliné à 45°
- Taux d'occultation dans les cas de Pose Verticale en rideau devant une Baie, en fonction de la valeur du pas des ventelles.

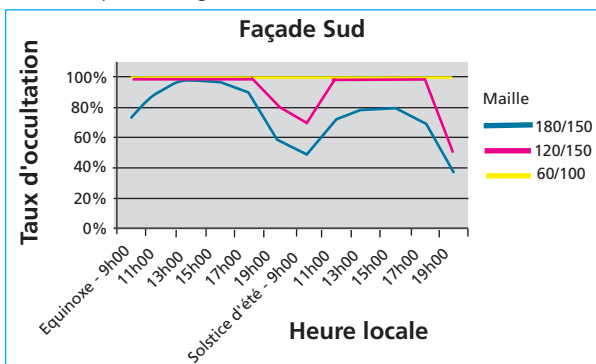
Les conseils LE CAILLEBOTIS TOLARTOIS s'appuient sur une prise en compte complète de l'ensemble des paramètres retenus pour les tests :

- . Façades Nord, Est, Ouest, Sud
- . Toutes les 2 heures de 9H à 19H00
- . Période la plus défavorable : équinoxes (J 110 et J 171).
- . Localisation : Nord Ouest autour de Rennes, Nord-Est autour de Nancy, Sud Ouest autour d'Agen, Sud Est autour de Montélimar.

exemple de l'ombre portée en region sud-ouest.

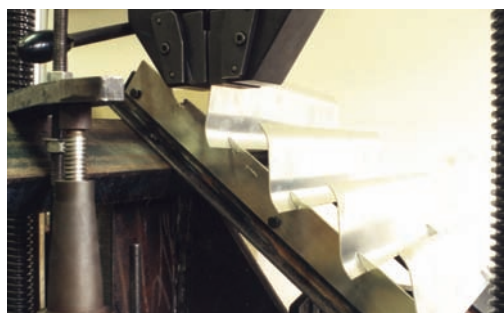


exemple du taux d'occultation d'une casquette horizontale de 1 m. simulation jour 110 région centre.



RESISTANCE NV

Les panneaux TOLSUN dans toutes leurs applications horizontales, verticales ou inclinées sont conforme aux règles NV 64 et NV 85. LE CAILLEBOTIS TOLARTOIS SAS a fait réaliser les tests complets en laboratoire notamment en compression et en traction qui ont mis en évidence la résistance aux effets de la neige et du vent.



TRANSPORT ET EMBALLAGE

Livrés prêt à poser avec leurs accessoires de fixation, les panneaux TOLSUN sont légers et donc facilement maniables. Ils sont protégés par un emballage à claire-voie. Stockage extérieur ou intérieur sur chantier : protéger des chocs et des salissures.



MEISER[®]



MEISER SARL

Parc d'Activités Washington
186, Avenue de la Ferme du Roy
B.P.80013 - 62401 BETHUNE Cédex - FRANCE
Tél : 33 (0) 3 21 64 75 49
Fax : 33 (0) 3 21 64 75 42
www.meiser.fr
bethune@meiser.fr

MEISER SARL au capital de 500 000 € - SIRET 491 886 156 000 18 - FR 024 918 861 56 - NAF 281 A