

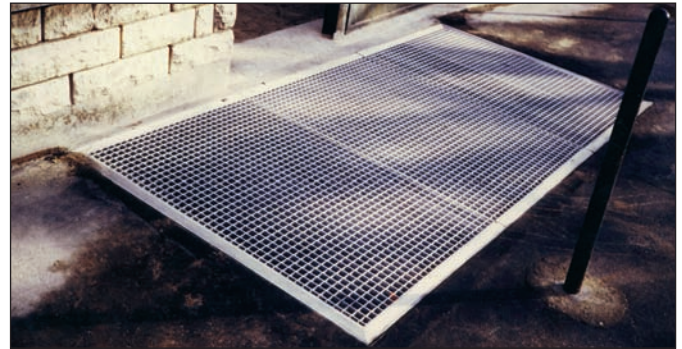
APPLICATIONS

Utilisé habituellement devant ou derrière l'entrée des parcs, aires de jeux (Ludoparc) ou bacs à sable, le pas canadien garantit le non franchissement des animaux domestiques. Il est donc particulièrement recommandé pour les opérations complémentaires d'insertion de l'animal en milieu urbain.

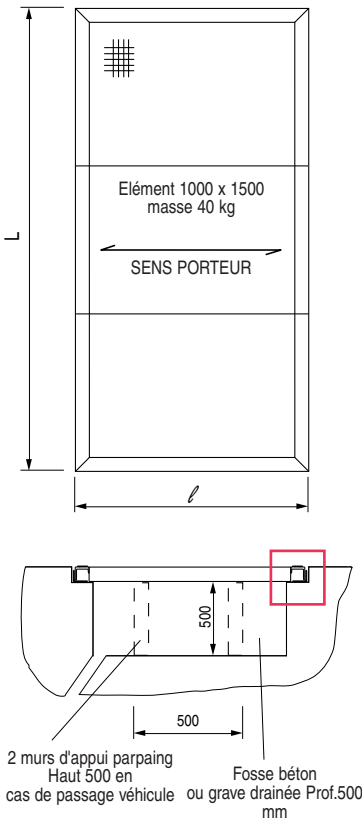


AVANTAGES :

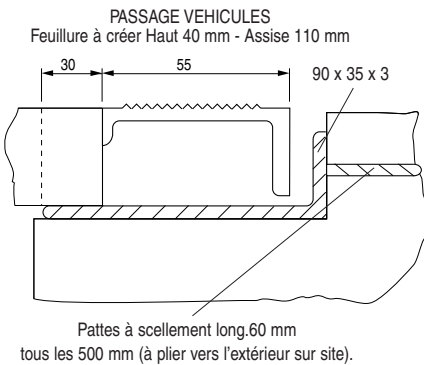
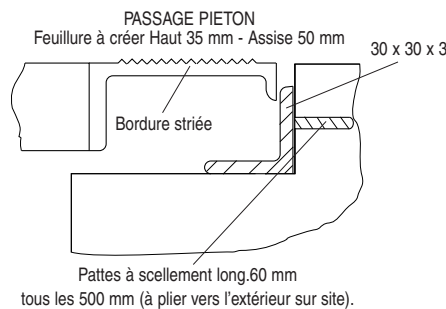
- Non franchissement des animaux domestiques grâce à la gêne occasionnée au niveau du coussinet en contact avec le caillebotis et la sensation de vide créé par la fosse (ou grave) drainée sur laquelle repose le pas canadien.
- Nombreuses références
- Fonction complémentaire de gratte-pied
- Passage piétonnier ou véhicules d'entretien espaces verts et Ludoparc.
- Durable : Acier galvanisé à chaud après fabrication NF A 91-121 / 91-122 Revêtement coloré Rilsan ou Polyester sur demande : voir nuancier Tolartois
- Livré avec cadre à sceller



CARACTERISTIQUES



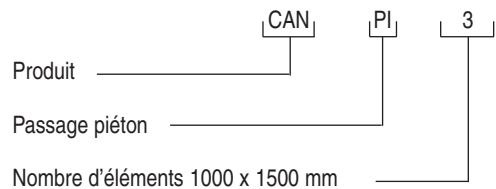
CADRE A SCELLER



	Piétons Réf. <u>PI</u>	Véhicules légers (400kg / roue) Réf. <u>VL</u>	Véhicules utilitaires (3,5 t maxi) Réf. <u>VU</u>
Maille (entraxe) (mm)	44 x 44	48 x 50	48 x 50
Barres portantes (mm)	30 x 3	40 x 5	50 x 5
Nombre d'éléments (dim. 1000 x1500) (mm)	3	3,4 ou 5 selon largeur véhicule	
Dimensions hors tout L x l (mm)	3000 x 1500		3 éléments : 3000 x 1500 4 éléments : 4000 x 1500 5 éléments : 5000 x 1500

Autres dimensions sur demande

COMMENT COMMANDER



MONTAGE

- Chaque élément 1000 x 1500 mm se pose dans le cadre scellé antivol et antisouèvement sur demande
- mise en place devant ou derrière l'entrée du parc
 - pour conserver son efficacité le PAS CANADIEN doit être localisé au plus près de la clôture. Pour le passage piéton l'accès libre ne doit pas excéder 1000 mm de largeur.