

# CORBEILLES ESTEREL

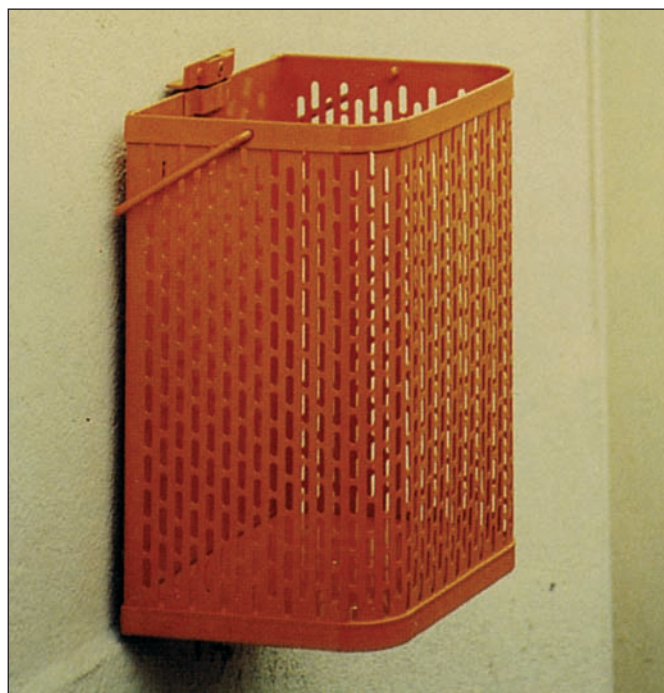
## APPLICATIONS

- Parcs et jardins
- Milieux piétonniers

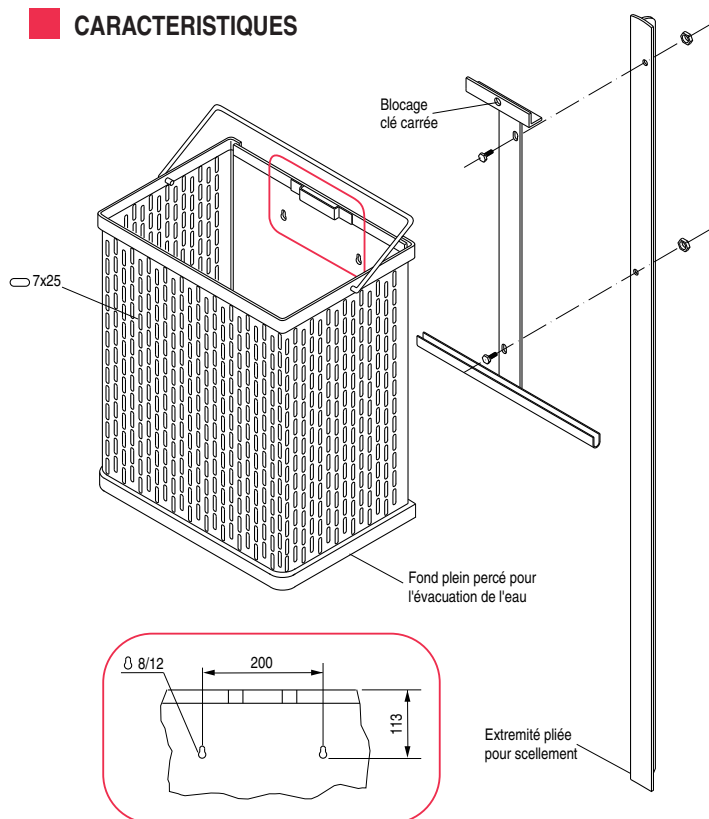


## AVANTAGES :

- Robuste et sans entretien : acier electrozingué épaisseur 1,2 mm revêtu Polyester.
- Disponible sur stock : couleur verte ou bouton d'or. Autres coloris sur demande.
- Montage mural ou sur poteau (fourni en option)
- Vidage aisé : en mural, grâce à la fixation sur simples crochets ; sur poteau grâce au blocage de sécurité à clé carrée.



## CARACTERISTIQUES



- Dimensions (mm) : h x L x  $\ell$   
450 x 350 x 250
- Contenance (dm<sup>3</sup>) : 38
- Option : Poteau et Tête support
  - Poteau : T 50 x 50 x 6
  - Longueur : 1 200
  - Clé carrée et boulonnerie HM 8 x 25 inox fournies
  - Livré dans le même coloris que la corbeille

## COMMENT COMMANDER

