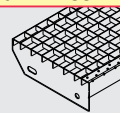
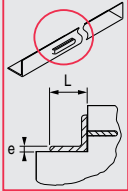



PROGRAMME DE STOCK MARCHES D'ESCALIER - CORNIERES POUR FEUILLES

MARCHES D'ESCALIER	Dimension marche profondeur x longueur (mm)	Maille (entraxe) sens porteur x sens travers (mm)	Barre portante dimensions (mm)	Masse (kg/p)	Code / Matière	
Marches caillebotis maille pressé CM PRESS 	230	600	25 x 2	4,5	58PFMAR01 GC	
		700	25 x 2	5,0	58PFMAR02 GC	
		800	30 x 2	5,5	58PFMAR03 GC	
	270	600	● 33 x 21	30 x 2	4,7	58PFMAR07 GC
				800	5,8	58PFMAR08 GC
		600	● 33 x 33	25 x 2	5,0	58PFMAR41 GC
				25 x 2	5,8	58PFMAR42 GC
				30 x 2	6,5	58PFMAR43 GC
				30 x 2	8,0	58PFMAR44 GC
				40 x 2	9,3	58PFMAR45 GC
				40 x 2	10,0	58PFMAR50 GC
		1000	● 33 x 21	25 x 2	3,6	58PFMAR46 GC
30 x 2				7,3	58PFMAR48 GC	
30 x 2	9,2			58PFMAR49 GC		
40 x 2	11,0			58PFMAR37 GC		
330	● 33 x 33	30 x 2	9,8	58PFMAR33 GC		
		40 x 2	11,4	58PFMAR34 GC		
CM PRESS cranté double	230	700	22 x 33	30 x 3	7,1	58PFMAR23 GC
	800	30 x 3	7,6	58PFMAR21 GC		
CM PRESS cranté simple	270	1000	33 x 33	30 x 2	8,6	58PFMAR52 GC
	1000	33 x 33	30 x 2	8,0	58PFMAR53 GC	

CORNIERES POUR FEUILLES	Utilisation pour caillebotis maille, tôle, composite de hauteur ≤ h (mm)	Dimensions L x L x e (mm)	Longueur (mm)	Masse (kg/ml)	Code / Matière
	30	35 x 35 x 3,5	3000	1,85	58PFCOR03 GC
	40	45 x 45 x 4,5	3000	3,00	58PFCOR05 GC

Avec patte de scellement longueur 60 mm tous les 500 mm

Accessoires marches pour caillebotis tôle	l (mm)	h (mm)	Code / Matière
	240	50	3001195 SZ
		75	3001196 SZ
	300	50	3002556 SZ
		75	3002557 SZ

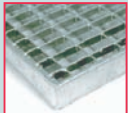
Une marche est constituée d'un caillebotis et de deux étriers.

- Acier galvanisé à chaud après fabrication
- IN Acier inoxydable 304L
- SZ Acier galvanisé en continu
- AL Alliage aluminium 5754
- LC Acier laminé à chaud
- Maille sécurité (étanche bille de 20 mm).


Conforme à NF EN ISO 14122




PROGRAMME DE STOCK CAILLEBOTIS MAILLE / FIXATIONS

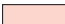
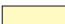


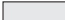
CAILLEBOTIS	Maille (entraxe) sens porteur x sens travers (mm)	Barre portante dimension (mm)	Dimensions panneau sens porteur x sens travers (mm)	Masse (kg/p)	Code / Matière	
CM PRESS caillebotis maille pressé 	33 x 33	25 x 2	300 x 1000	5,9	58PFPST51 GC	
			500 x 1000	9,9	58PFPST01 GC	
			600 x 1000	10,6	58PFPST02 GC	
			750 x 1000	14,7	58PFPST52 GC	
			1000 x 1000	19,6	58PFPST53 GC	
			300 x 1000	6,6	58PFPST04 GC	
		30 x 2	400 x 500	4,5	58PFPST05 GC	
			400 x 1000	8,0	58PFPST06 GC	
			500 x 500	5,0	58PFPST07 GC	
			500 x 1000	11,0	58PFPST08 GC	
			600 x 1000	13,2	58PFPST10 GC	
			700 x 500	8,0	58PFPST11 GC	
			700 x 1000	14,5	58PFPST12 GC	
			800 x 500	9,0	58PFPST13 GC	
			800 x 1000	16,5	58PFPST14 GC	
			900 x 1000	20,4	58PFPST15 GC	
			950 x 1200	25,7	58PFPST27 GC	
			1000 x 500	11,0	58PFPST16 GC	
			1000 x 1000	22,6	58PFPST17 GC	
			1000 x 1250	26,5	58PFPST18 GC	
			1200 x 500	12,0	58PFPST19 GC	
			1200 x 950	24,0	58PFPST28 GC	
			1200 x 1000	25,4	58PFPST20 GC	
			1600 x 1600	54,2	58PFPST41 GC	
		30 x 3	1500 x 1000	42,0	58PFPST21 GC	
		33 x 21	30 x 2	800 x 1000	20,2	58PFPST22 GC
				1000 x 1000	25,3	58PFPST23 GC
33 x 33	25 x 2	3000 x 1000	60,0	58PFNIN01 IN		
	30 x 2	3000 x 1000	67,0	58PFNIN02 IN		
33 x 21	30 x 2	3000 x 1000	75,9	58PFNIN03 IN		
Dimensions spéciales pour grattes pieds	33 x 33	20 x 2	350 x 500	4,0	58PFGGP02 GC	
Dimensions spéciales pour caniveaux	33 x 33	25 x 2	200 x 500	2,2	58PFCAN00 GC	
			200 x 1000	4,4	58PFCAN01 GC	
		30 x 2	200 x 1250	5,3	58PFCAN02 GC	
			200 x 1000	4,6	58PFCAN04 GC	
250 x 1000	4,8	58PFCAN05 GC				
CM PRESS cranté simple	33 x 33	30 x 2	1000 x 1000	22,6	58PFPST25 GC	
CM PRESS cranté double	22 x 33	30 x 3	1000 x 1000	40,2	58PFPST33 GC	
			1200 x 1000	48,2	58PFPST36 GC	
			1500 x 1000	60,3	58PFPST34 GC	

• Panneaux sans bordures

CAILLEBOTIS	Dimensions panneau longueur x largeur (mm)	Masse (kg/p)	Code / Matière
TOLDRAIN couverture de caniveaux 	500 x 140	1,08	58PFTRD500 GC
	1000 x 140	2,17	58PFTRD1000GC

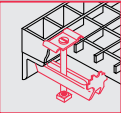
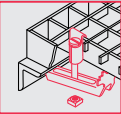
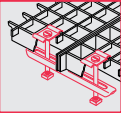
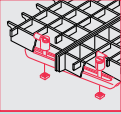
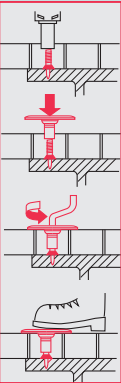
● Maille sécurité (étanche bille de 20 mm).

CAILLEBOTIS	Maille (entraxe) sens porteur x sens travers (mm)	Barre portante dimension (mm)	Dimensions panneau sens porteur x sens travers (mm)	Masse (kg/p)	Code / Matière			
KEL IND caillebotis maille électroforé 	33 x 44	40 x 5	6000 x 1000	70	58PFNEF36 LC			
				230	58PFNEF81 LC			
				290	58PFNEF82 LC			
				350	58PFNEF80 LC			
					58PFNEF00 LC			
					58PFNEF40 LC			
	30 x 30	30 x 2	40 x 3	6000 x 1000		58PFNEF38 LC		
						58PFNEF04 GC		
						58PFNEF24 LC		
						58PFNEF44 GC		
						58PFNEF64 LC		
						58PFNEF22 LC		
		30 x 3	3000 x 1000	30 x 2	6000 x 1000	114	58PFNEF22 LC	
						84	58PFNEF44 GC	
						57	58PFNEF64 LC	
			25 x 3	6000 x 1000	30 x 2	3000 x 1000	57	58PFNEF03 GC
							73	58PFNEF23 LC
							99	58PFNEF63 LC
	25 x 2	6000 x 1000	30 x 2	3000 x 1000	58PFNEF21 LC	58PFNEF01 GC		
					50	58PFNEF61 LC		
					50	58PFNEF41 GC		
		30 x 27	40 x 3	6000 x 1000	3000 x 1000	210	58PFNEF06 GC	
						105	58PFNEF26 LC	
						105	58PFNEF46 GC	
	30 x 3		6000 x 1000	30 x 3	3000 x 1000	177	58PFNEF05 GC	
						88	58PFNEF25 LC	
						88	58PFNEF65 LC	
	30 x 19	30 x 3	6000 x 1000	3000 x 1000	174	58PFNEF08 GC		
					87	58PFNEF28 LC		
					153	58PFNEF48 GC		
66					58PFNEF07 GC			
66					58PFNEF27 LC			
66					58PFNEF47 GC			
25 x 2		6000 x 1000	30 x 2	3000 x 1000	113	58PFNEF10 GC		
					56	58PFNEF30 LC		
					56	58PFNEF50 GC		
		19 x 44	30 x 3	6000 x 1000	3000 x 1000	215	58PFNEF37 LC	
						94	58PFNEF69 LC	

	GC	Acier galvanisé à chaud après fabrication		IN	Acier inoxydable 304L
	SZ	Acier galvanisé en continu		IN	Acier inoxydable 316
	LC	Acier laminé à chaud			



PROGRAMME DE STOCK CAILLEBOTIS MAILLE / FIXATION

FIXATIONS	Hauteur du caillebotis h (mm)		Code	
			GC Galvanisé à chaud	INOX 316
Fixation pour mailles 21 ou 33 mm 	maille 21	h < 40	9 PFACG 22	9 PFACI 22
		h ≥ 40	9 PFACG 23	9 PFACI 23
	maille 33	h < 40	9 PFACG 24	9 PFACI 24
		h ≥ 40	9 PFACG 25	9 PFACI 25
Fixation universelle pour toutes mailles 	h < 40		9 PFACG 20	9 PFACI 20
	h ≥ 40		9 PFACG 21	9 PFACI 21
Eclissage pour mailles 21 ou 33 mm 	maille 21	h < 40	9 PFACG 37	9 PFACI 37
		h ≥ 40	9 PFACG 38	9 PFACI 38
	maille 33	h < 40	9 PFACG 39	9 PFACI 39
		h ≥ 40	9 PFACG 40	9 PFACI 40
Eclissage universel pour toutes mailles 	h < 40		9 PFACG 35	9 PFACI 35
	h ≥ 40		9 PFACG 36	9 PFACI 36
Fixation HILTI 	Clou	Hauteur (mm)	SZ Galvanisé en continu	GC Galvanisé à chaud
			8PFACZ16	
	Coupelle	25/30	8PFACZ13	8PFACG13
		35/40 45/50	8PFACZ14 8PFACZ15	
Conditionnement par 100				

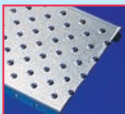
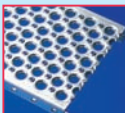
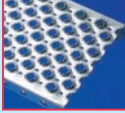

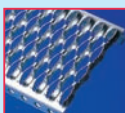
GC Acier galvanisé à chaud après fabrication
 SZ Acier galvanisé en continu


IN Acier inoxydable 304L
 AL Alliage aluminium 5754
 LC Acier laminé à chaud



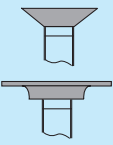
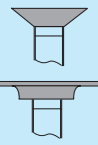
MEISER



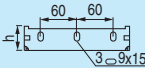
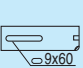
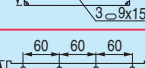
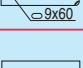
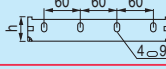
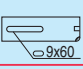
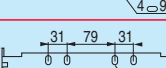
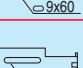
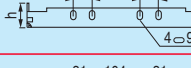
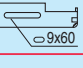
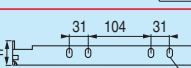

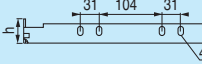
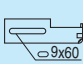
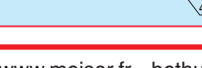
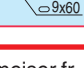
PROGRAMME DE STOCK CAILLEBOTIS TOLE / FIXATION

CAILLEBOTIS TOLE	Largeur (mm)	Hauteur (mm)	Longueur (mm)	Masse (kg/p)	Code / Matière	
 TOLPICOT® A 01	240	30 50	4002	20,4 22,8	3001606 SZ 3000036 SZ	
	300	50		26,6	3001611 SZ	
 TOLMIXTE® A 02	180	50	4002	20,4 22,3 22,8 10,2 25,0 22,8 26,6	3001709 SZ 3001793 GC 3000108 SZ 3000144 AL 3000156 GC 3000132 IN 3001716 SZ	
	240					
	300					
 TOLCRENEAUX® A 03	240	50	4002	25,0 29,2	3000228 GC 3001905 GC	
	300					
 TOLDIAMANT® A 04	180	50	3996	20,3 20,3 22,8 26,6	3001919 SZ 3001921 SZ 3000252 SZ 3001926 SZ	
	240	30 50				
	300	50				
 TOLPLUS® A 06	180	50	4020	20,4 20,4 22,4 22,8 22,8 22,8 25,0 26,6 26,6 29,2 29,8 29,8 32,8 37,3	3002024 SZ 3002045 LC 3002108 GC 3000396 SZ 3000420 IN 3000408 LC 3000444 GC 3002031 SZ 3002052 LC 3002115 GC 3002035 SZ 3002056 LC 3002119 GC 3002124 GC	
	240					
	300					
	360					
	480					

CLAME CL		Ref. Code	CL 3001180 GC
----------	---	-----------	------------------

RONDELLES pour fixation de caillebotis						
Caillebotis	A01* A04*	A03 A08	A02	A07	A05	A06
Ref.	T01		T02		T03	T04
Code	3001416		3001429		3001430	3001431
						

* Pour Tolpicot A01 et Toldiamant A04 contrepercer le caillebotis sur site à ø9.

ETRIER pour plancher platelage (boulonnerie Ø8 disponible)					
ℓ (mm)	Hauteur profil H			h (mm)	Code
180	50			40	3002650
	75			65	3002651
240	50			40	3002652
	75			65	3002653
300	50			40	3002654
	75			65	3002655
360	50			40	3002656
	75			65	3002657