

CAILLEBOTIS LEGERS NERVOPAL / LIGHT WEIGHT GRATINGS NERVOPAL RANGE

CHARGE UNIFORMEMENT REPARTIE / UNIFORMLY DISTRIBUTED LOAD (daN / m²)

Portée / Span (mm)	400	500	600	700	800	900	1000	1100	1200	1300	1400	1500
Profil 1	4650	2976	2067	1519	1163	918	744	615	516	440	379	331
Profil 2	8700	5568	3867	2842	2175	1718	1392	1150	960	823	710	619

CHARGE PONCTUELLE (sur une surface 200 x 200 mm) / CONCENTRATED LOAD (area 200 x 200 mm) (daN)

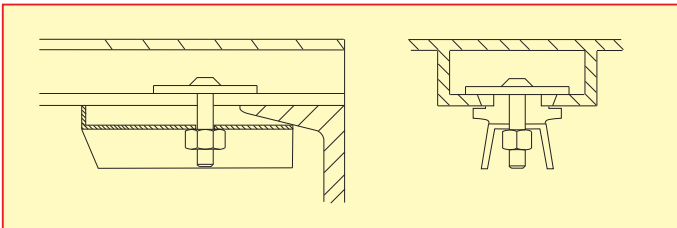
Portée / Span (mm)		500	700	900	1000	1100	1300	1500
Profil 1	Charge / Load	165	110	80	70	55		
	Flèche / Deflection (mm)	1,7	3,2	4,5	5,5	5,7		
Profil 2	Charge / Load	260	185	145	130	110	100	70
	Flèche / Deflection (mm)	1,3	2,5	3,2	3,7	4,6	6,5	7,5

MONTAGE

Pour les planchers, notre service étude vous propose la solution adaptée accompagnée des plans de calepinage.
Informations nécessaires : plan de charpentage, nature et entraxe des supports, encombrement des appareillages existants.

FIXATIONS

Utiliser des agrafes. En cas de vibrations assurer le blocage latéral de l'ouvrage par cornières.

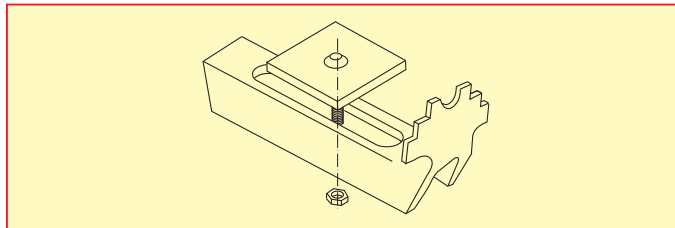


ASSEMBLY INSTRUCTIONS

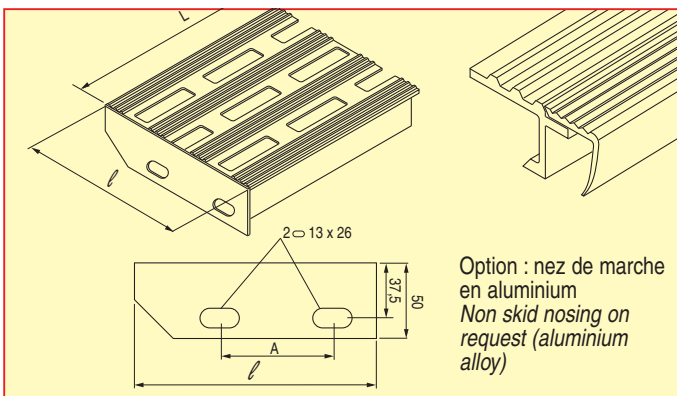
Flooring : Information requested : steel framework drawing with dimensions of supports spans, beam types and location of appliances. Our engineering department will offer a solution specifically designed to customer's requirements by producing layout drawings, specifications and assembly instructions.

FIXING CLIPS

Use clips. In case of possible vibrations ensure side locking by dividing bars.



MARCHES D'ESCALIER / STAIRTREADS



	Avec ou sans nez de marche With or without nosing	Avec nez de marche With nosing	Sans nez de marche Without nosing
L (mm)*	à la demande / on request		
ℓ (mm)	160	235	208
A (mm)	74	148	111

* L > 1000 : renforts plats / Strengthening pieces added

COMMENT COMMANDER LES CAILLEBOTIS / ORDERING GRATINGS

NERVOPAL 1 P 500 600
Type de profil / Profile type _____
P Perforé / Perforated
NP Non perforé / Non perforated
Longueur / Length (mm) _____
Largeur (multiple de 200 mm) / Width (multiple of 200 mm)* _____

* Les panneaux sont assemblés et soudés en usine /
Welded panels width on request

COMMENT COMMANDER LES MARCHES D'ESCALIER / ORDERING STAIRTREADS

MARCHE NERVOPAL 160 800 N
Largeur / Width (mm) _____
Longueur / Length (mm) _____
Option nez de marche / Safety nosing on request _____