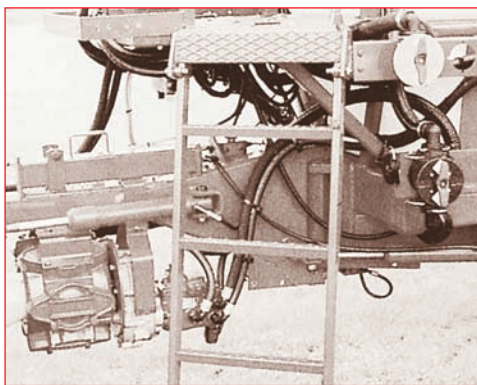
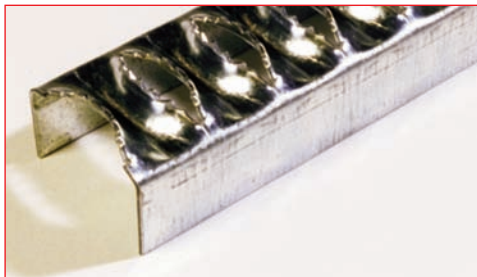


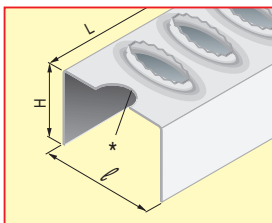
ECHELONS D'ACCES / SAFETY RUNGS

APPLICATIONS / APPLICATIONS

- Accès aux plateformes ou passerelles en zone glissante.
- Accès pour matériel roulant : matériel agricole, engins de chantiers, matériel de transport.
- *Platforms or walkways access in wet environment.*
- *Ladder equipment for farm, public work or transport equipment.*

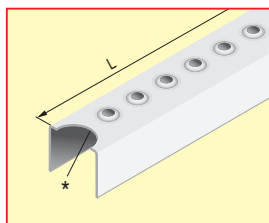


KA 00519



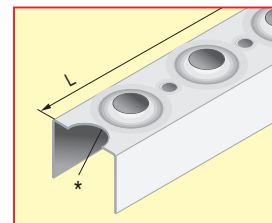
TOLPLUS - L maxi = 1020

KA 00517



TOLPICOT - L maxi = 1000

KA 00518



TOLRUNG - L maxi = 690

* Découpe à longueur et découpe pour longeron à la demande / *Cut shaped for beam on request*

CARACTERISTIQUES / TECHNICAL DATA

	Tolplus	Tolpicot	Tolrung
H (mm)	35	30	30
ℓ (mm)	60	38	38
L (mm)	voir ci-dessus / <i>see under</i>		
Masse / Weight (Kg/ml) (Acier/steel)	1,9	1	1,4

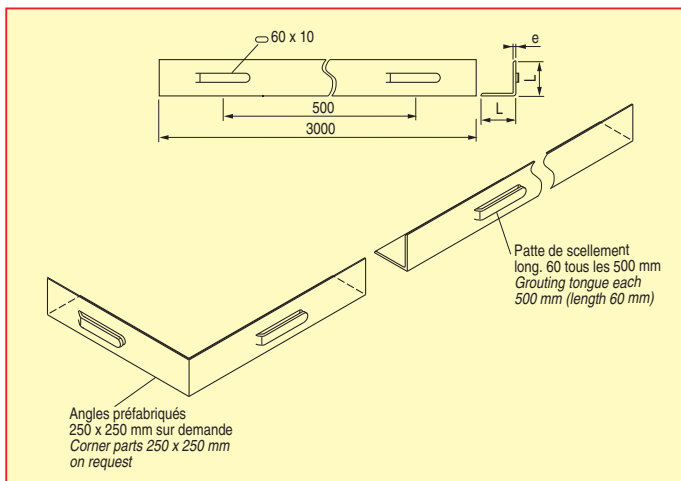
Matériaux <i>Material and finishes</i>	Acier doux <i>Hot rolled steel</i>	Acier galv. continu <i>Pregalvanised steel</i>	Acier galv. à chaud <i>Hot dip galv. steel</i>	Alliage Aluminium <i>Aluminium Alloy</i>	Acier inoxydable 304 <i>Stainless steel 304</i>
Epaisseur <i>Thickness</i> (mm)	2	2	2	3	2

CORNIERES POUR FEUILLURE / KERB ANGLE FRAMES

APPLICATIONS

- Création de cadres cornière venant recevoir les caillebotis de tout type (maille, tôle, composite).
- Utilisé pour l'installation de caniveaux, fosses et plus généralement planchers sur sol existant.

CARACTERISTIQUES / TECHNICAL DATA



APPLICATIONS

- *Kerb angle frames for mounting any type of gratings (press-locked, pressure welded, sheet metal, fiberglass reinforced).*
- *Commonly used for gutter, pit or flooring on existing floor.*

Utilisation pour caillebotis h ≤ <i>Use for grating height h ≤</i> (mm)	L x L x e (mm)	Masse Weight Kg / mℓ	Code
20	25 x 25 x 3.0	1.12	8PFCOR01
25	30 x 30 x 3.0	1.36	8PFCOR02
30	35 x 35 x 3.5	1.85	8PFCOR03
35	40 x 40 x 4.0	2.42	8PFCOR04
40	45 x 45 x 4.5	3.04	8PFCOR05
50	60 x 60 x 8.0	7.09	8PFCOR06

• OPTION :
Angles préfabriqués longueur 250 x 250 mm / *Corner parts 250 x 250 mm*

• MONTAGE / FIXING
Les pattes de scellement tous les 500 mm peuvent être pliées sur site vers l'extérieur. Prévoir une feuillure de dimension L + 5 mm.

*Grouting tongues can easily be bent outwards on site.
Dimensions of rebate : L + 5 mm.*