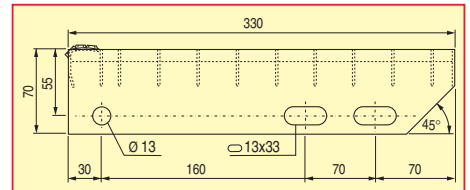
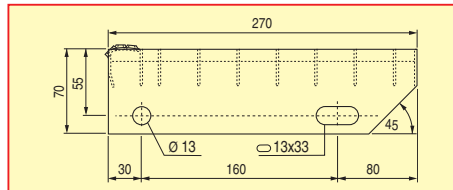
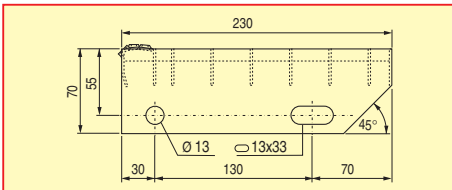
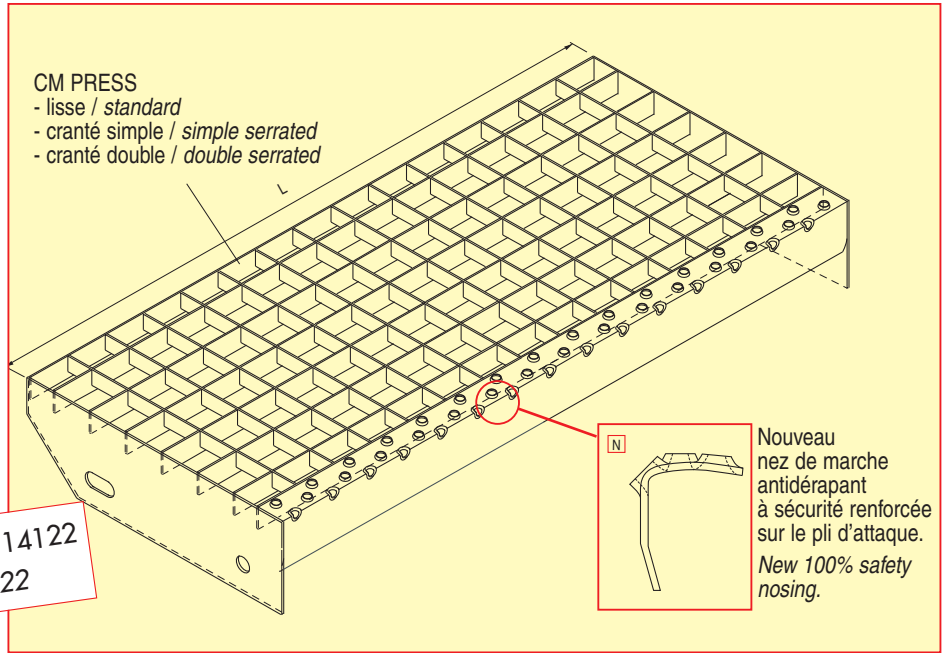




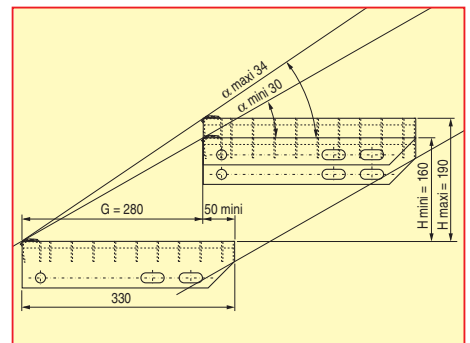
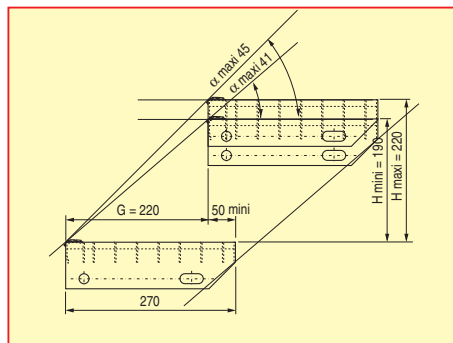
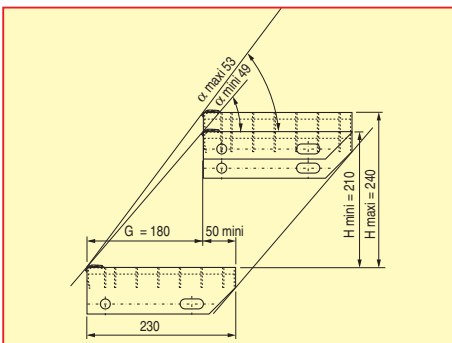
Conforme à NF EN ISO 14122
Treads to ISO 14122



L (mm)	Barres porteuses Load bar (mm)	Maille Pitch (mm)	Code
600	25 x 2	33 x 33	8PFMAR01
	30 x 2	33 x 21	8PFMAR07
700	25 x 2	33 x 33	8PFMAR02
	30 x 3	22 x 33**	8PFMAR23
800	30 x 2	33 x 33	8PFMAR03
	30 x 2	33 x 21	8PFMAR08
	30 x 3	22 x 33**	8PFMAR21

L (mm)	Barres porteuses Load bar (mm)	Maille Pitch (mm)	Code
600	25 x 2	33 x 33	8PFMAR41
	25 x 2	33 x 21	8PFMAR46
700	25 x 2	33 x 33	8PFMAR42
	25 x 2	33 x 21	8PFMAR47
800	30 x 2	33 x 33	8PFMAR43
	30 x 2	33 x 21	8PFMAR48
	30 x 2	33 x 33	8PFMAR44
1000	30 x 2	33 x 33	8PFMAR44
	30 x 2	33 x 21	8PFMAR49
	30 x 3	33 x 33*	8PFMAR51
	30 x 3	22 x 33**	8PFMAR52
1200	40 x 2	33 x 33	8PFMAR45
	40 x 2	33 x 21	8PFMAR50

L (mm)	Barres porteuses Load bar (mm)	Maille Pitch (mm)	Code
600	25 x 2	33 x 33	8PFMAR31
	25 x 2	33 x 21	8PFMAR35
800	30 x 2	33 x 33	8PFMAR32
	30 x 2	33 x 21	8PFMAR36
1000	30 x 2	33 x 33	8PFMAR33
	30 x 2	33 x 21	8PFMAR37
1200	40 x 2	33 x 33	8PFMAR34
	40 x 2	33 x 21	8PFMAR38



- Nous consulter pour plage angulaire en cas de recouvrement > 50 mm. / If pitch > 50 mm, please consult us for min-max angle available.
- Autres dimensions, autres matériaux sur demande. / Other dimension or materials on request.
- * CR1S : cranté simple / simple serrated
- **CR2S : cranté double / double serrated

