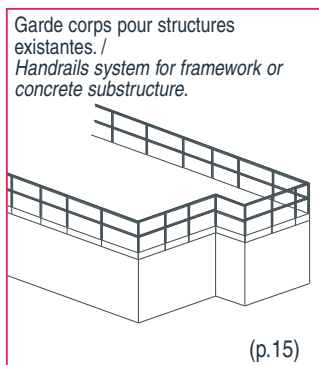
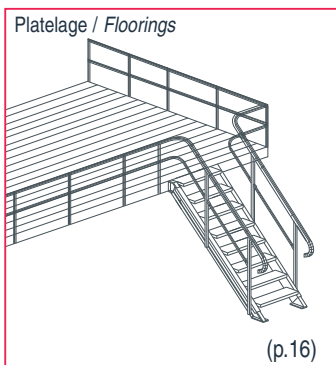
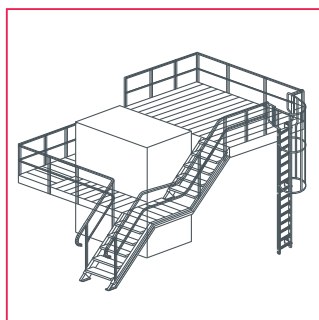
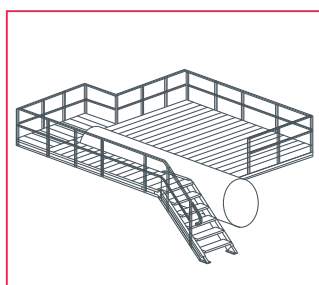
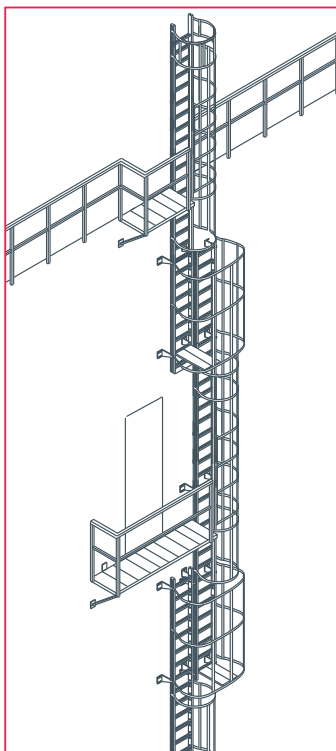
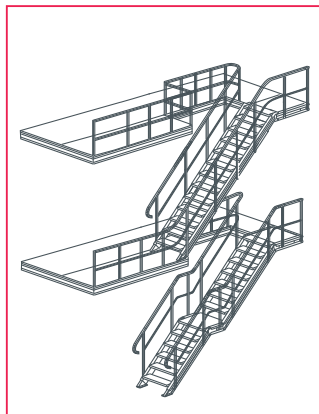
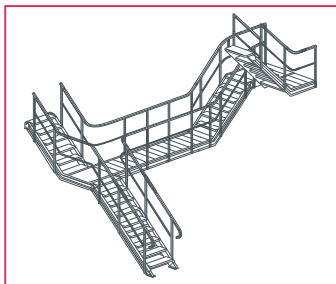


# SELECTIONNEZ VOTRE APPLICATION / SELECT YOUR APPLICATION

## CAS GENERAL / GENERAL APPLICATIONS



## CONSULTEZ NOUS / INFORMATION REQUESTED

Il suffit de nous communiquer :

- implantations existantes ou prévues ;
- encombrements ;
- matériaux souhaités (p.3) ;
- état de surface souhaité (p.17) ;
- angles d'inclinaison (p.3) ;
- charges.

Please send :

- floor plan with on site or planed installations ;
- spacings ;
- materials and finishes (p.3) ;
- type of gratings (p.17) ;
- pitch (p.3) ;
- loads.

