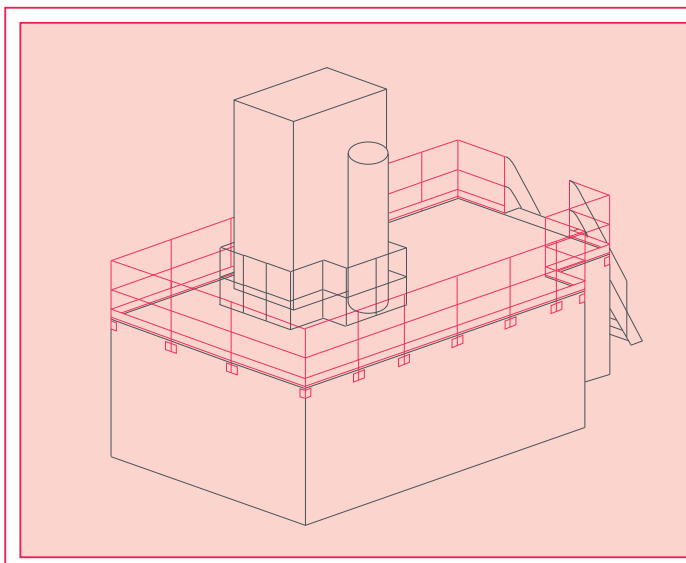


GARDE CORPS / RAILINGS



APPLICATIONS

Éléments de sécurité pour mezzanine, niveaux intermédiaires, accès aux machines sur toutes structures existantes en béton ou charpente métallique.

AVANTAGES

- Etude complète de votre besoin.
- Solution prête à monter à partir d'éléments modulaires livrés en kit.
- Assure une continuité parfaite des garde-corps du niveau existant avec les escaliers système T (montage latéral).
- Lisses de grande longueur pour un alignement parfait : montage simplifié.

APPLICATIONS

Railings for floors, levels, permanent access to machines and industrial plants.

ADVANTAGES

- Engineering studies.
- Modular units ready-to-install. Delivery in kit form.
- Ensure the continuity of railings between floor and System T stairs.
- Large span handrails allow perfect straight and save time.

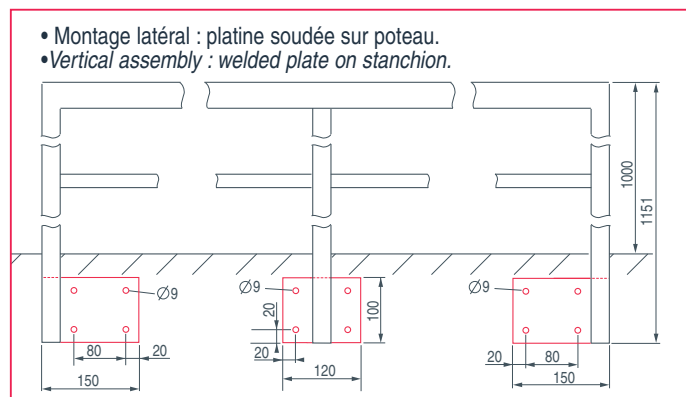
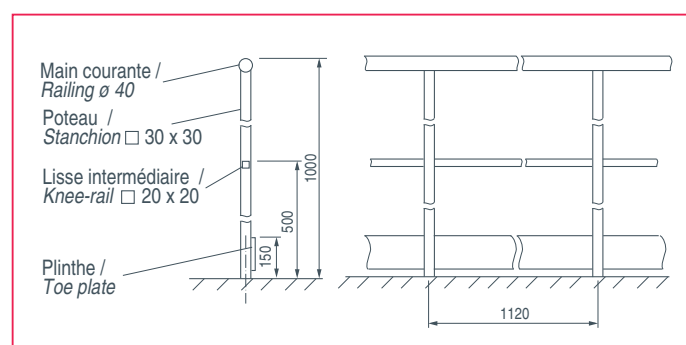
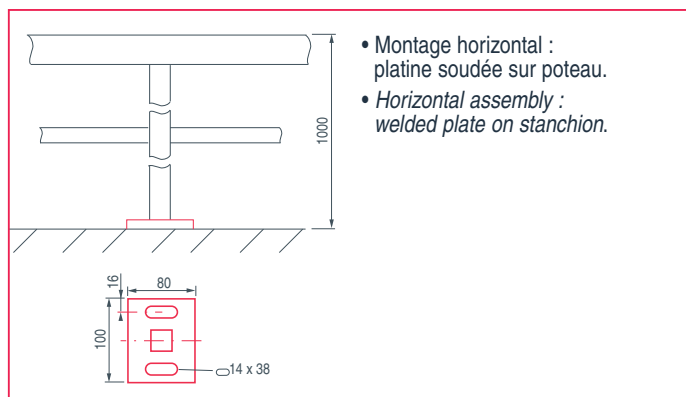
CARACTERISTIQUES / TECHNICAL DATA

- Conforme à NFE 85-101.
- Livré avec plinthe, boulonnerie et plan de montage.
- Meet the NFE 85-101 requirements.
- Delivered with toe plate, bolt and nuts, drawings.

MATERIAUX / MATERIALS AND FINISHES

- Acier galvanisé à chaud.
- Revêtement polyester sur demande. /
- Hot dip galvanised steel.
- Polyester coating on request.

ACCESSOIRES DE MONTAGE / ASSEMBLY ACCESSORIES



Exemples de montage latéral / Vertical assembly instructions



OPTIONS

- Garde du corps amovible / • Removable railing
- Portillon / • Door frame

INFORMATIONS NECESSAIRES A L'ETUDE DE VOTRE GARDE CORPS / INFORMATION REQUESTED

- Plan de la structure existante avec départs ou arrivées d'escaliers.
- Fixation horizontale ou latérale souhaitée.
- Nature et dimensions des éléments de charpente.
- Drawing of existing substructure, with location of stairs departure or arrival.
- Horizontal or vertical assembly.
- Dimensions of framework units.