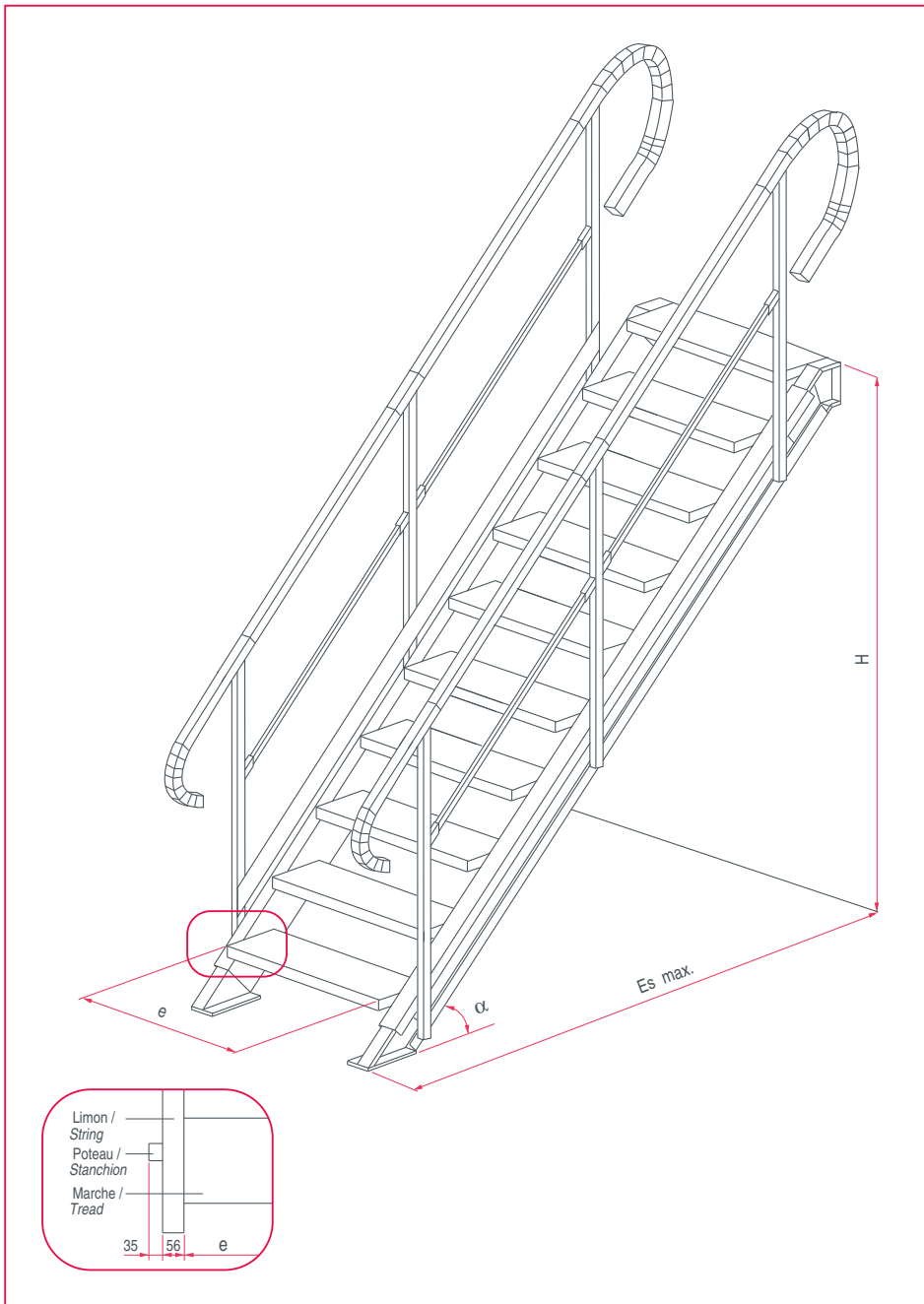


ESCALIER SIMPLE ESCAKIT® / ESCAKIT® STAIR



• Marches / Treads (p.17)

- Tolpicot A01 Toldiamant A04
 Tolmixte A02 Autre

• Charge ponctuelle piétonne Pedestrian concentrated load

- de 80 à 200 daN/m²
 de 200 à 500 daN/m²

• Matériaux / Materials and finishes (p.3)

- Acier galvanisé en continu SZ 1A
 Pregalvanised steel
 Acier galvanisé à chaud GAC 2A
 Hot dip galvanised steel

- Revêtement / Coating Polyester

Note : - 1A : Disponible / Available
 - Revêtements : préciser coloris
 selon nuancier «Le Caillebotis Tolartois» (RAL).
 Coatings : specify color meeting
 «Le Caillebotis Tolartois» colors chart (RAL).

• Rampes - Garde corps / Handrails system

- 2 cotés / 2 sides G / L
 1 coté / 1 side D / R
 sans / without
-
- G / L : Gauche / Left. D / R : Droit / Right.

• Dimensions / Dimensions

- e (mm) 824 904 984
 Autre / Other

e = (n.80) - 56
 n : nombre entier / whole number

- | α (°) | H (mm) | |
|-----------------------------|--------|---------------|
| 38 <input type="checkbox"/> | | ≤ H max. 3780 |
| 43 <input type="checkbox"/> | | ≤ H max. 4200 |
| 60 <input type="checkbox"/> | | ≤ H max. 5040 |

Si votre hauteur > H max., prévoir 2 volées : (p.7), sauf pour $\alpha = 60^\circ$
 If height > H max., please plan two flights : (p.7), except for $\alpha = 60^\circ$

Es max. (mm)

Notes :

Société / Company
 Mr
 Fonction / Position
 Adresse / Address
 Code postal / Postal code Ville / City.....
 Pays / Country Tél. Fax

MEISER SARL - BP80013 - 62401 Béthune Cedex - France
 Tél : (33) 21.64.75.43 - Fax : (33) 21.64.75.42 - www.meiser.fr - bethune@meiser.fr

