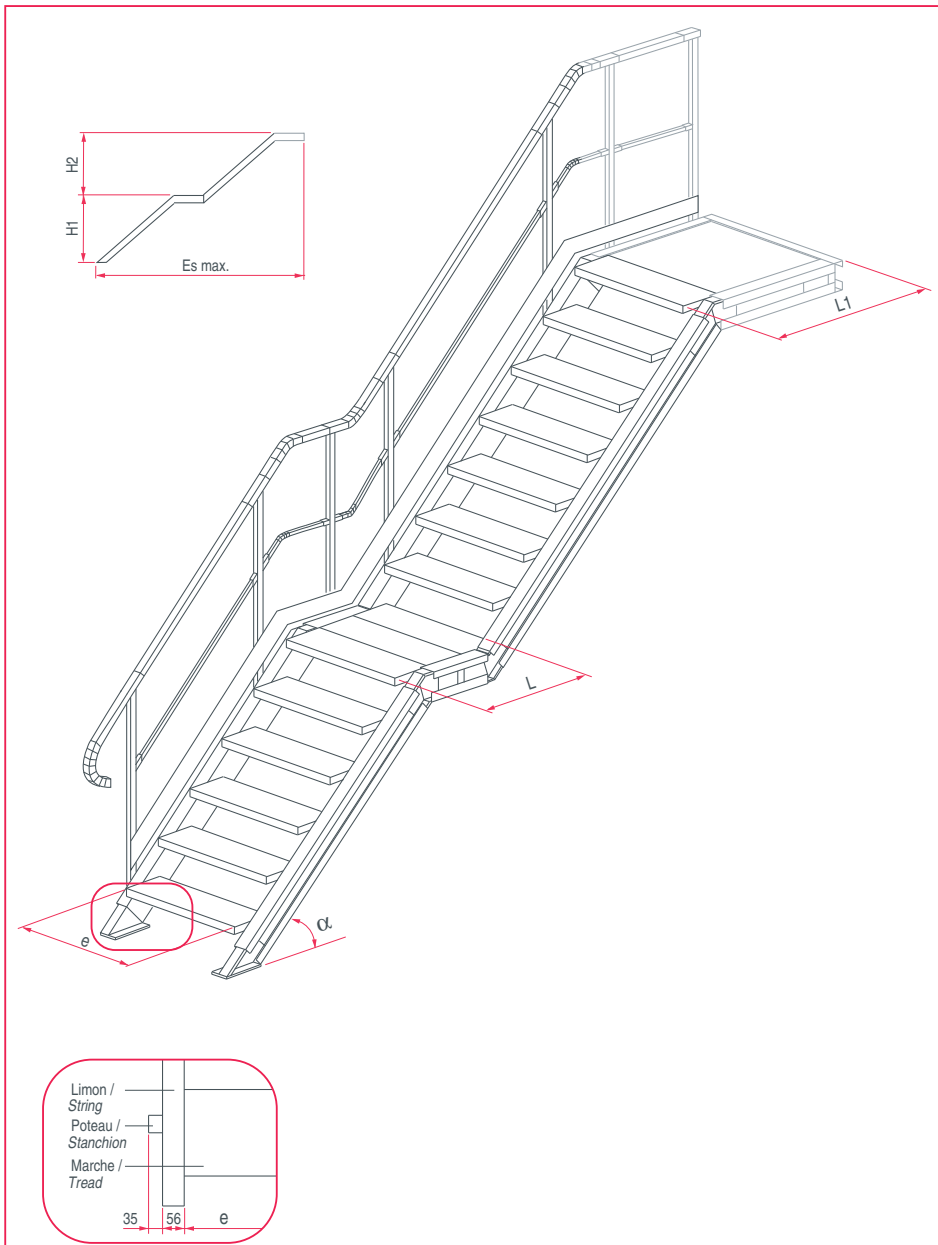


ESCALIER DOUBLE VOLEE avec ou sans palier d'arrivée / STAIR DOUBLE FLIGHT with or without arrival landing



• Marches - Eléments de palier (p.17) / Treads - Landings units

Tolpicot A01 Toldiamant A04
 Tolmixte A02 Autre

• Charge ponctuelle piétonne / Pedestrian concentrated load

de 200 à 500 daN/m²

• Matériaux / Materials and finishes (p.3)

Acier galvanisé en continu SZ SZ
 Pregalvanised steel

Acier galvanisé à chaud GAC GC
 Hot dip galvanised steel

Revêtement / Coating Polyester

Note : - 1A : Disponible / Available
 - Revêtements : préciser coloris
 selon nuancier «Le Caillebotis Tolartois» (RAL).
 Coatings : specify color meeting
 «Le Caillebotis Tolartois» colors chart (RAL).

• Rampes - Garde corps / Handrails system

<input type="checkbox"/>	<input type="checkbox"/>	<input type="checkbox"/>	<input type="checkbox"/>
2 cotés 2 sides	G / L D / R 1 coté 1 side	sans without	autre à compléter other to complete
G / L : Gauche / Left		D / R : Droit / Right	

• Supportage / Supporting

Poteaux Consoles Sans
 Poles Brackets Without

• Dimensions / Dimensions

e (mm) 824 904 984
 Autre / Other

e = (n.80) - 56
 n : nombre entier / whole number

alpha (°)	H1 (mm)	H2 (mm)	
38 <input type="checkbox"/>	≤ H1, H2 max 3780
43 <input type="checkbox"/>	≤ H1, H2 max 4200

Es max. (mm)

L (mm)

Option : Palier d'arrivée / Optional arrival landing
 L1 (mm)

Notes :

Société / Company
 Mr
 Fonction / Position
 Adresse / Adress
 Code postal / Postal code Ville / City.....
 Pays / Country Tél. Fax

MEISER SARL - BP80013 - 62401 Béthune Cedex - France
 Tél : (+33) 03.21.64.75.43 - Fax (+33) 03.21.64.75.42 - www.meiser.fr - bethune@meiser.fr

