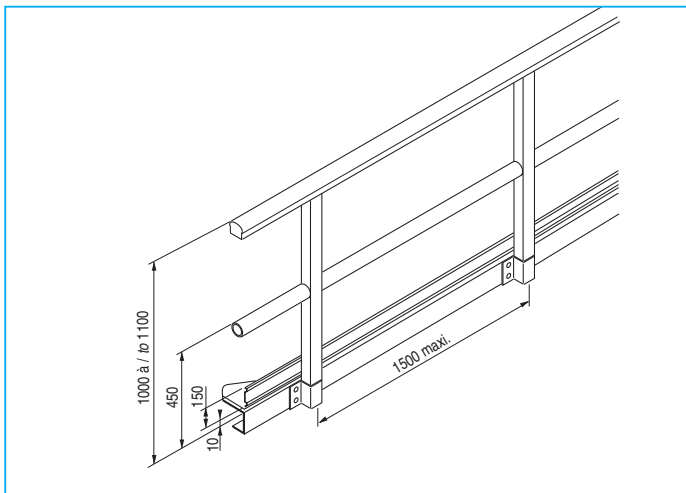


TANIS : GARDE CORPS / HANDRAILING

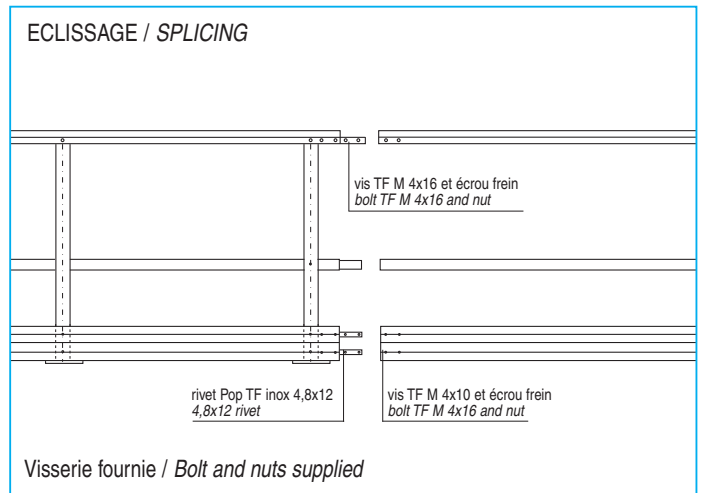
- Conforme à NF EN ISO 14 122-1,2 et 3
- Matériaux : composite pultrudé verre / résine polyester isophthalique bleu.

- Meet NF EN ISO 14 122 - 1,2 et 3 requirements
- Materials : isophthalic polyester resin / fiberglass pultruded sections blue colored

• Dimensions / Dimensions



ECLISSAGE / SPLICING



• Caracteristiques / Features

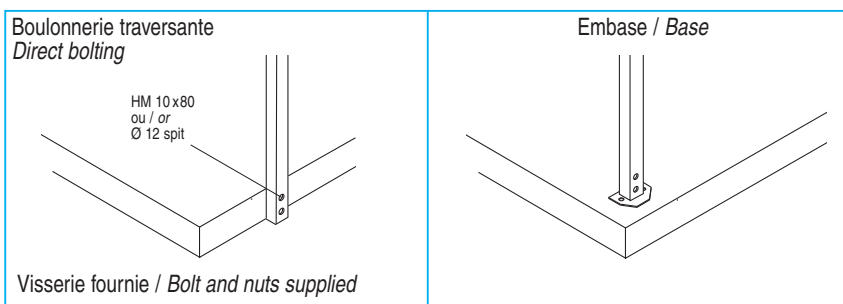
	Extrémité de main courante ergonomique <i>Handrail ending</i>	Main courante ergonomique <i>Handrail</i>	Sous lisse / <i>Kneerail</i>	Poteau / <i>Stanchion</i>	Plinthe / <i>Toe plate</i>
longueur / <i>length</i> (mm)		6000	6000	1000	6000

- Masse moyenne / *Average weight* : 5 kg/ml

• Accessoires / Accessories

Eclisse composite pour main courante <i>GRP coupler for handrail</i>	Eclisse polyester pour sous-lisse <i>Polyester bar coupler for kneerail</i>	Toutes pièces de jonction escalier / plateformes <i>All stair / platform couplers</i>	Embase inox pour fixation horizontale <i>Stainless steel base for horizontal assembly</i>
			Visserie fournie / <i>Bolt and nuts supplied</i>

• Fixations / Fixing



• Options / Optional

